

Dispensrar för kylda drycker Dryckeskylare, 1 x 18 liters behållare och agitator

Produkt # _____

Modell # _____

Namn # _____

SIS # _____

AIA # _____



CCCRKV (ECSID22)

Dryckeskylare för kylda drycker med 1 x 18-liters behållare, agitator och låsbart lock, R290.

Kort specifikation

Pos.

Dryckeskylare för kylda drycker, med 1 x 18-liters behållare och agitator som håller drycken i konstant rörelse och minimerar skumbildning. För 1 smak i (1) lättrenjörd 18-liters behållare med 23 centimeters frihöjd för glas. Enkelt easy-off system för snabbare och enklare montering och demontering.

Temperaturintervall från 1,7 - 5° C. Förblandad dispenser med bas i rostfritt stål och transparent plastbehållare med låsbart lock för extra säkerhet.

Kompakt storlek om 27 cm.

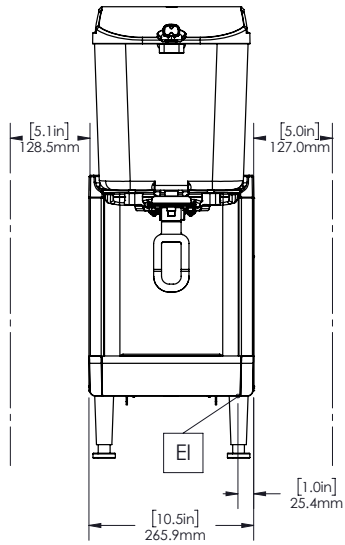
Huvudfunktioner

- Agitationsfunktion för färsk juice, kaffe eller te, med system för minimering av skum.
- Enkelt löstagningsystem för snabbare och enklare montering och isärtagning.
- Användarvänlig design för enkel hantering av maskinen.
- Levererar 18 liter i lättrenjörd skål med 23 centimeters frihöjd för kopp/glas.

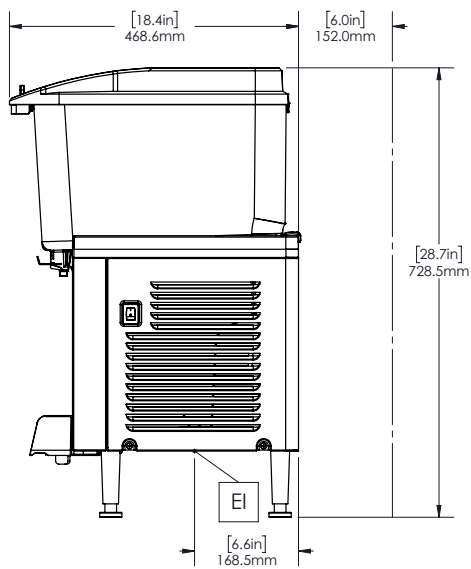
Konstruktion

- Pre-mix dispenser i rostfritt stål, med genomskinliga plastskålar.
- Kompakt storlek på 27 centimeters bredd sparar värdefullt utrymme.
- Färre avtagbara delar för att förenkla rengöringen och reducera underhållet.
- Temperaturområde från 1,7 till 5 °C.
- Luftintag sker från botten med utlopp mot baksidan.
- Låsbart lock för extra säkerhet.
- Köldmedia: R290.

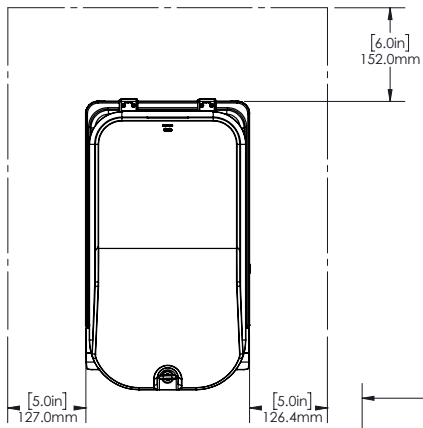
Front



Sida



Topp





Electrolux
PROFESSIONAL

Dispensrar för kylda drycker Dryckeskylare, 1 x 18 liters behållare och agitator

Elektricitet

Spänning:	220-240 V/1N ph/50/60 Hz
Effekt, max:	0.4 kW

Viktig information

Nettovikt:	20 kg
Fraktvikt:	24 kg
Frakthöjd:	528 mm
Fraktbredd:	381 mm
Fraktdjup:	480 mm

Hållbarhetsdata

Köldmedium typ:	R290
Köldmedia mängd:	50 g



Dispensrar för kylda drycker
Dryckeskylare, 1 x 18 liters behållare och agitator

Företaget förbehåller sig rätten att göra ändringar i de produkter utan föregående meddelande.

2025.04.10